

PRODUKTARK

PushFit plugg



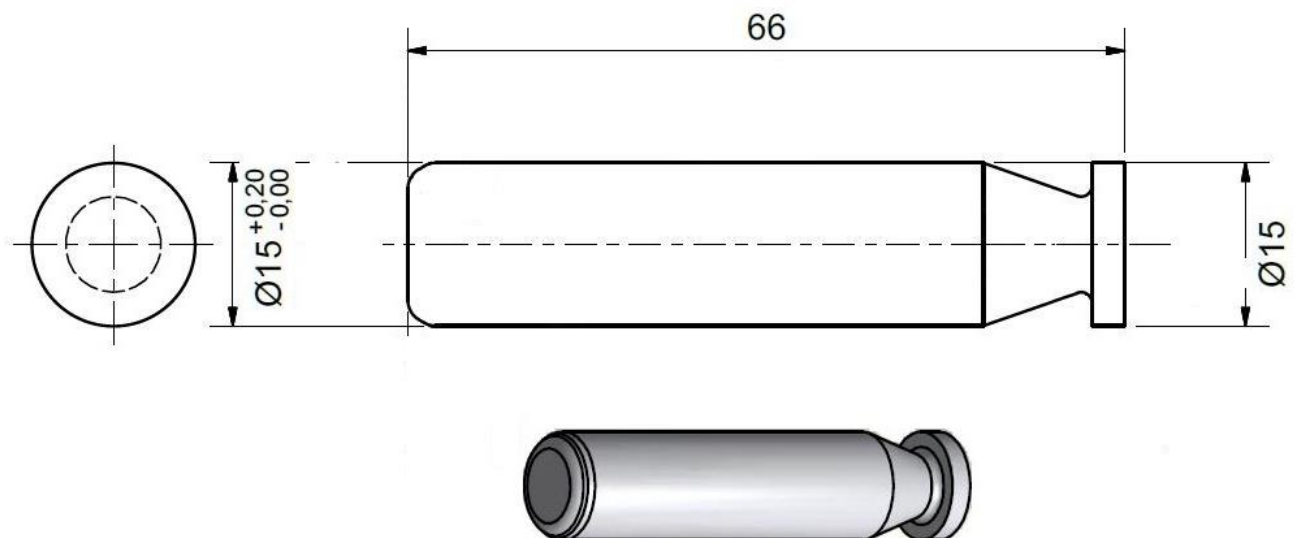
15 mm plugg for avstenging av overflødige kurser på Høiax fordeler PushFit.

Settes inn med den «hele» enden inn i fordeleren. Dette for å få grep om pluggen når den eventuelt skal fjernes. Fjernes ved bruk av avmonteringsclip for PushFit og håndkraft.

Material som er benyttet er Ertalon 6 SA (Nylon 6). Dette materialet er drikkevannsgodkjent.

Teknisk godkjenning: Sintef TG 20359.

Målskisse av produktet



Typer av samme produkt:

Type	Dimensjoner	Høiax art.nr.	NRF-nummer
PushFit plugg	Ø15x66 mm	5125336	5125662